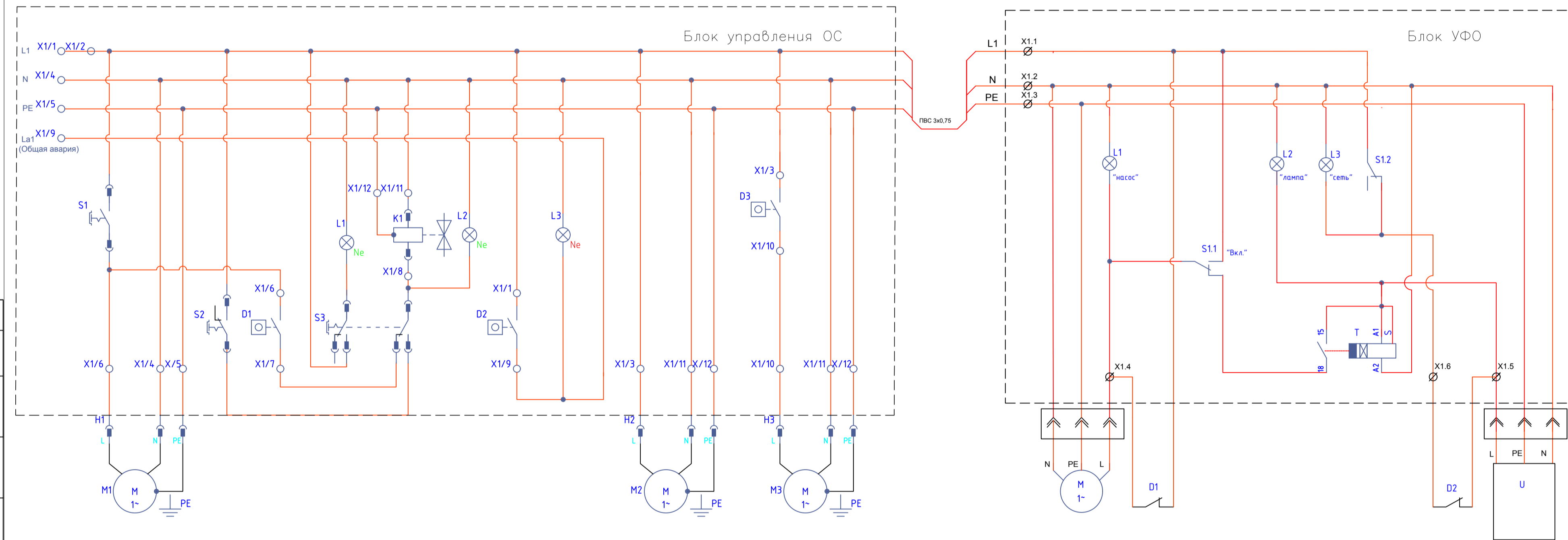


**"АСТРА"**  
с КНС, доочисткой и обеззараживанием с принудительным водоотведением  
(принципиальная электрическая схема)



Блок управления ОС

N	Обозначение	Назначение
1	M1	Компрессор
2	M2	Насос выброса
3	M3	Насос КНС
4	S1	Выключатель компрессора
5	S2	Перекл. "Прямая-Обратная" фазы
6	S3	Перекл. "Ручной-Автомат" режим
7	D1	Рабочий датчик
8	D2	Аварийный датчик КНС
9	D3	Контрольный датчик
10	K1	Электромагнитный клапан
11	L1	Лампа "Ручной-Автомат" режим
12	L2	Лампа "Обратная фаза"
13	L3	Лампа "Общая авария"
14	La1	Выносная лампа "Общая авария"
15	H1	Розетка компрессора
16	H2	Розетка насоса выброса
17	H3	Розетка насоса КНС

Блок УФО

N	Обозначение	Назначение
1	M	Насос УФ
2	U	Лампа УФО
3	S1	Тумблер включения блока
4	T	Ассиметричный генератор
5	L1	Лампа "Сеть"
6	L2	Лампа вкл. УФО "Лампа"
7	L3	Лампа вкл. насоса "Насос"
8	D1	Датчик ВРУ
9	D2	Датчик НРУ
10	X1	Клеммная колодка

Специально

Взвешив

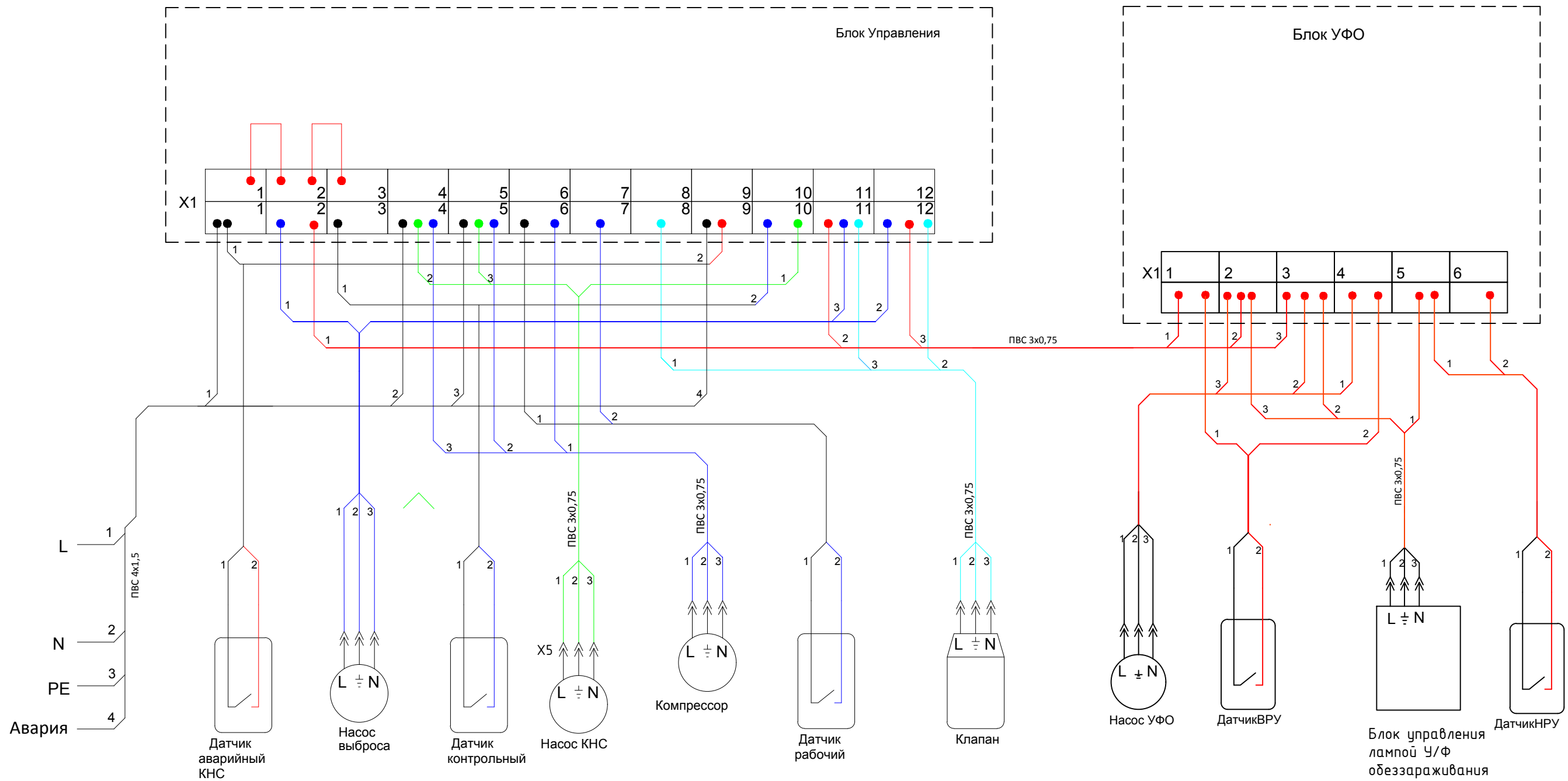
Полн. и дата

Инф. и подл.

# "АСТРА"

## с КНС, доочисткой и обеззараживанием с принудительным водоотведением

### (монтажная электрическая схема)



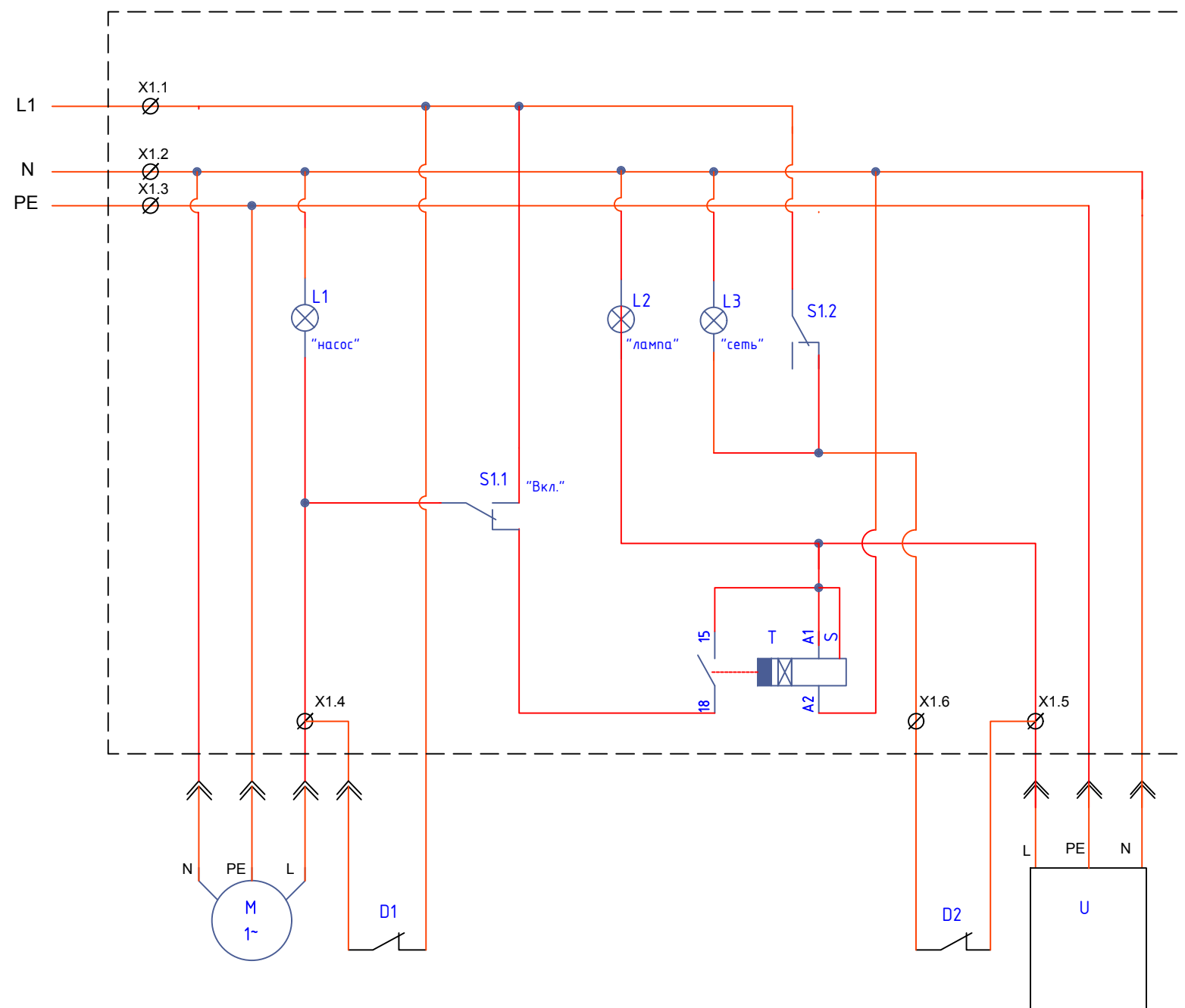
Согласованно:

Взам.инв.

Подп. и дата

Инв. N подл.

## БЛОК ультрафиолетового обеззараживания (принципиальная электрическая схема)



M - Насос УФ Тор2.

U - Лампа УФ0.

S1 -Тумблер включения блока KN3(B)-202A-A2.

T- Ассиметрический циклитель CRM-2H.

L1 -Лампа включения блока "сеть". N-814G 220VCPU

L2 -Лампа включения УФ0 "лампа". N-814R 220VCPU

L3 -Лампа включения насоса "насос". N-814R 220VCPU

D1 -Датчик ВРУ

D2 -Датчик НРУ

X1- Клеммная колодка TB1506

# БЛОК ультрафиолетового обеззараживания (монтажная электрическая схема)

